

電子入札サービス

操作概要マニュアル

受注者(物品・役務)

一般競争入札方式

令和8年3月

(株) 日立システムズ

目次

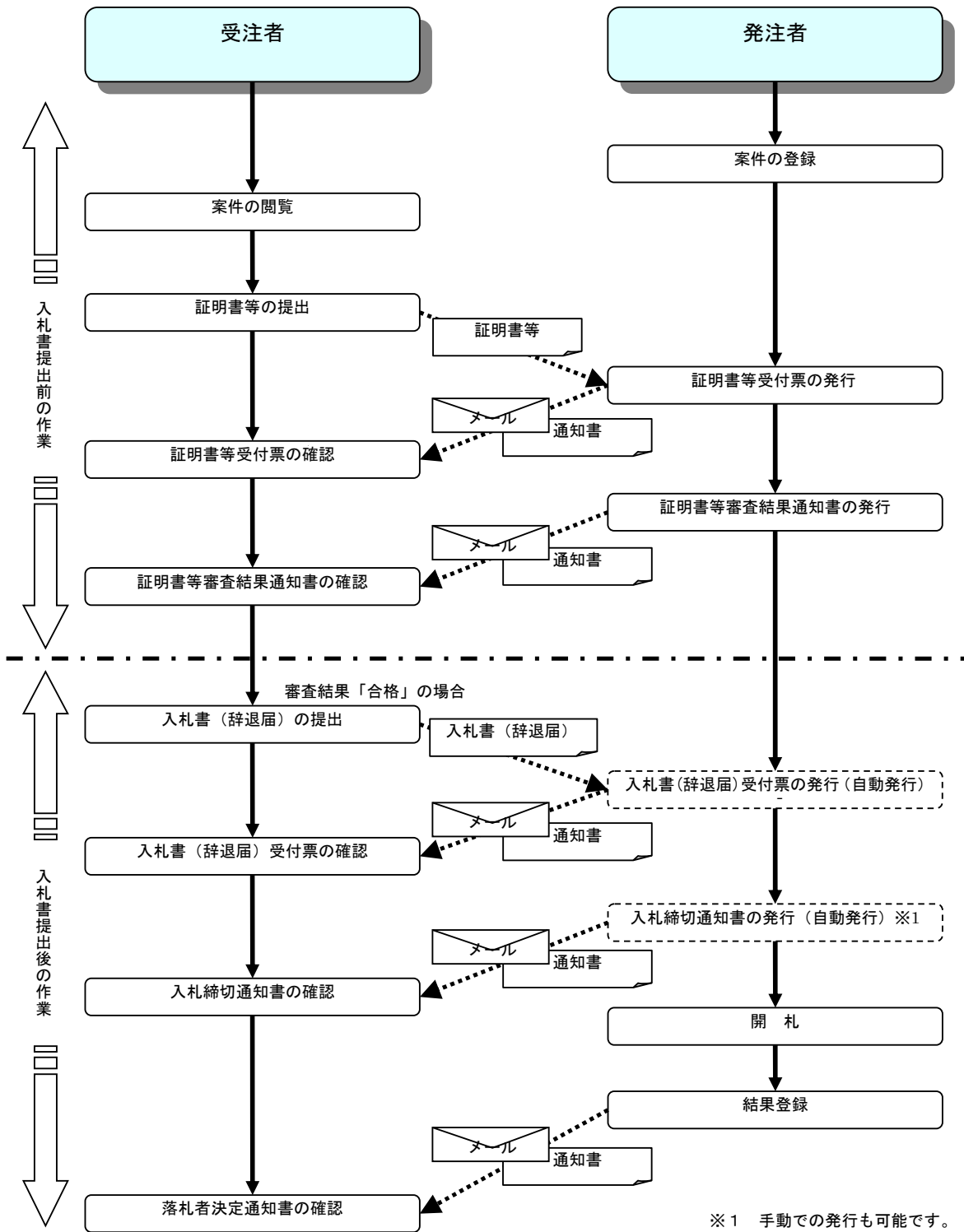
1. 電子入札システム操作手順(一般競争入札方式) 概要	1
1. 1 一般競争入札方式 作業フロー	1
1. 2 電子入札システム操作手順紹介(一般競争入札方式)	2
1. 2. 1 電子入札システムへのログイン	2
1. 2. 2 入札書提出前の作業	7
1. 2. 2. 1 証明書等の提出	7
1. 2. 2. 2 証明書等受付票の確認	16
1. 2. 2. 3 証明書等審査結果通知書の確認	20
1. 2. 3 入札書提出作業	24
1. 2. 4 入札書提出後の作業	35
1. 2. 4. 1 入札書受付票の確認	35
1. 2. 4. 2 入札締切通知書の確認	39
1. 2. 4. 3 落札通知書の確認	43

※本マニュアルの画面は標準版の画面となります。実際に稼働するシステムとは発注機関ロゴ及びレイアウト、入札方式名称等が一部異なる場合があります。

1. 電子入札システム操作手順(一般競争入札方式) 概要

一般競争入札方式の落札者決定までの操作手順を紹介します。

1.1 一般競争入札方式 作業フロー



1.2 電子入札システム操作手順紹介(一般競争入札方式)

1.2.1 電子入札システムへのログイン

(1) 工事、コンサル／物品、役務選択

各調達機関のホームページより電子入札システムへ遷移します。

※1台のPCで複数ブラウザやタブ機能を利用してシステムを同時に操作することは考慮しておりません。
予期せぬ問題が発生する可能性がありますので、動作保証はしておりません。



操作説明

「◎物品、役務」リンク①を選択します。

(2) 利用者登録／電子入札選択

「利用者登録」と「電子入札システム」の選択を行う画面です。



操作説明

「電子入札システム」リンク①をクリックします。

(3)メインメニューの表示
電子入札システムを起動します。



操作説明

中央上部(A)の表示が『〇〇〇〇年〇〇月〇〇日〇〇時〇〇分』(B)の表示に変わるのを確認します。(※(B)の時刻が表示されるまで操作しないでください)

(B)の時刻が表示されたのを確認後、「電子入札システム」① をクリックします。

(4)IC カード PIN 番号入力

操作説明

IC カードをカードリーダーに差し込み、「PIN 番号」①※1に IC カードの PIN 番号を入力し「OK」ボタン②をクリックします。

「サーバーと通信中」ダイアログを表示後、次画面へ遷移します。※2

項目説明

PIN 番号 : 使用する IC カードの PIN 番号を入力します。

担当者 : 入力不要です。

※1 PIN 番号は半角英数字であり、入力した文字は“*”で表示されます。

(例)入力:0000 → 表示:****

入力間違いの無い様ご注意ください。

※2 ログイン時や画面遷移をする際に下記メッセージが表示されます。
本メッセージが表示されている間は操作しないでください。

(5) 調達案件の検索

案件の検索条件を設定する画面です。

調達案件検索

◎ 契約管理番号 ※完全一致検索

○ 案件番号

案件名称

入札方式

案件担当部署

課所

入札書締切日時 ~

開札日時 ~

表示件数

案件表示順序

完全一致検索

進捗状況

結果登録済の案件を表示しない場合はチェックしてください

昇順

降順

操作説明

案件の検索条件①を設定し、「検索」ボタン②をクリックすることにより、案件の一覧画面を表示します。

項目説明

- 「検索」ボタン : 検索条件①に設定された条件で調達案件を検索します。
- 「<」ボタン : 前ページのデータを表示します。
- 「>」ボタン : 次ページのデータを表示します。

(検索条件項目)

契約管理番号	調達案件の契約管理番号を入力します。(完全一致検索のみ)
案件番号	調達案件の案件番号を入力します。(部分検索可※1)
案件名称	調達案件の案件名称を入力します。(部分検索可※1)
入札方式	調達案件の入札方式を指定します。
進捗状況(登録・審査)	調達案件の進捗状態を指定します。
案件担当部署	調達案件の担当部署を指定します。
結果登録済み非表示	入札結果登録済み案件の表示／非表示を指定します。
課所	調達案件の担当課所を指定します。
入札書締切日時	調達案件の入札書締切期限に対する検索範囲を入力します。
開札日時	調達案件の開札日時に対する検索範囲を入力します。
表示件数	調達案件を画面に一度に表示する案件数を選択できます。
案件表示順序	調達案件の表示順序を指定します。

※1(部分検索可)の項目は、名称などの文字列中に含まれる一部分の文字を検索することが出来ます。文字は文字列のどこにあっても検索できます。

1. 2. 2 入札書提出前の作業

1. 2. 2. 1 証明書等の提出

(1) 証明書等提出画面への遷移

証明書を提出可能な案件を表示する一覧画面です。
調達案件一覧で参加したい案件を検索、表示します。

調達案件一覧

調達案件検索

◎ 契約管理番号 ※完全一致検索 ○ 案件番号

案件名称 ○△□

入札方式 全て

案件担当部署 総務部

課所 全て

入札締切日時 ~

開札日時 ~

表示件数 10

案件表示順序 案件番号 ○ 昇順 ◎ 降順

表示案件 1-1
全案件数 1

検索 1

No.	特定 調達案件	案件名称	進捗状況	証明書等/ 提案書等 提出 再提出	入札書 見積書	辞退届	辞退 申請書	通知書	状況 確認	発注者から の アナウンス
1		○△□物品01	案件登録済み	提出						

表示案件 1-1
全案件数 1

操作説明

検索条件①を指定し、「検索」ボタン②をクリックします。

参加したい案件の「調達案件名称」行-「証明書等/提案書等」列の、「提出」ボタン③をクリックします。

項目説明

「検索」ボタン : 現在設定されている条件で調達案件を検索します。

「<」ボタン : 前ページのデータを表示します。

「>」ボタン : 次ページのデータを表示します。

「提出」ボタン : 証明書等提出画面を表示します。

※発注機関毎の設定により、証明書等・提案書等の提出時に「3MB」もしくは「10MB」の容量までファイルを添付することが可能です。添付上限容量はシステム画面の注釈からご確認頂けます。

発注機関の設定に応じた以下の手順をご参照ください。

- ・3MBまでファイル添付可能な場合：(2)～(4)
- ・10MBまでファイル添付可能な場合：(5)～(7)

(2)証明書等提出画面の表示(3MBまでファイル添付可能な場合)

証明書を提出するために、必要な情報を入力する画面です。

操作説明

「参照」ボタン①をクリックします。※1

※1 3MB以内の単一ファイルを添付が可能です。

複数ファイル送付時は ZIP でのファイル圧縮をご確認ください

3MB以内に収まらない場合は、発注機関の指示に従って下さい。

項目説明

以下の項目については利用者登録済みの情報が既定値として表示されます。特に必要の無い場合は変更しないで下さい。

連絡先氏名：連絡先氏名を入力します。

連絡先電話番号：連絡先電話番号を入力します。

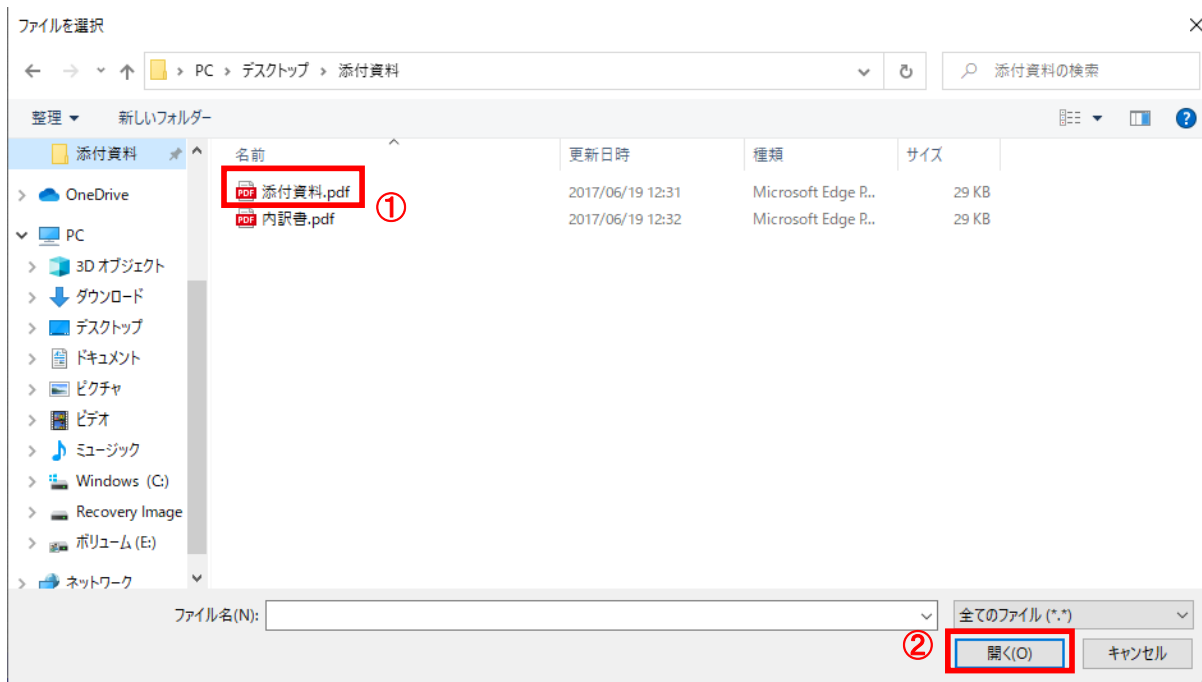
連絡先 E-Mail：連絡先 E-Mail アドレスを入力します。

【ボタン】

「添付資料追加」ボタン：参照ボタンで選択したファイルを添付資料として追加します。

- 「削除」ボタン : 添付資料追加の操作で追加済みの添付資料を削除します。
「参照」ボタン : ファイル選択画面を表示します。
「提出内容確認」ボタン : 提出内容確認画面を表示します。
「戻る」ボタン : 前画面に戻ります。

(3) 添付資料選択画面(3MBまでファイル添付可能な場合)



操作説明

提出する添付ファイル①を選択し※1、「開く」ボタン②をクリックします。

※1 一度に複数ファイルを選択、またはフォルダ単位で選択することは出来ません。

(4) 証明書等提出画面の表示(3MBまでファイル添付可能な場合)
証明書を提出するために、必要な情報を入力する画面です。

2022年12月21日 10時34分 CALS/EC 電子入札システム ログアウト

電子入札システム

入札情報サービス 電子入札システム 検証機能 説明要求

証明書等提出

〇〇〇〇市 契約担当 契約太郎 様 (株)テスト商会01 代表取締役社長 代表 1太郎

本件の入札に関し、入札に参加する義務を満たすことを証明するために証明書等を提出します。

案件番号 : 999105010020220170
案件名称 : ○△□物品01
入札方式 : 一般競争・最低価格(名称変更)
添付資料 : C:\Users\Admin\Desktop\添付資料\添付資料.pdf 参照

① 添付資料追加 削除

↓ 添付資料として添付されるファイル
C:\Users\Admin\Desktop\添付資料\添付資料.pdf
※ 添付資料の送信可能サイズは、zip圧縮した状態で3.0MBまでです。
添付するファイルは、最新のチェックデータでウイルスチェックを行ってください。

<連絡先>
連絡先氏名 : ※※ 太郎
連絡先電話番号 : 03-0000-0000
連絡先FAX : 03-0000-0000
連絡先E-Mail : accepter@hisasp.com

② 提出内容確認 戻る

操作説明

添付資料を選択後、「添付資料追加」ボタン①をクリックすることで添付ファイルの添付が確定されます。
添付資料追加後、「提出内容確認」ボタン②をクリックします。

項目説明

「添付資料追加」ボタン : 参照ボタンで選択したファイルを添付資料として追加します。
「削除」ボタン : 添付資料追加の操作で追加済みの添付資料を削除します。
「参照」ボタン : ファイル選択画面を表示します。
「提出内容確認」ボタン : 提出内容確認画面を表示します。
「戻る」ボタン : 前画面に戻ります。

(5) 証明書等提出画面の表示(10MBまでファイル添付可能な場合)
証明書を提出するために、必要な情報を入力する画面です。

2024年08月02日 18時09分 CALS/EC 電子入札システム ログアウト

電子入札システム 入札情報サービス 電子入札システム 検証機能 説明要求

証明書等提出

〇〇〇〇市 契約担当 しめい 様 (株)テスト商会01 代表取締役社長 代表 1太郎

本件の入札に関し、入札に参加する義務を満たすことを証明するために証明書等を提出します。

案件番号 : 999105010020240056
案件名称 : 0802 001
入札方式 : 一般競争・最低価格(名称変更)

添付資料 : 参照 ①

<連絡先>
連絡先氏名 : ※※ 太郎
連絡先電話番号 : 03-0000-0000
連絡先FAX : 03-0000-0000
連絡先E-Mail : acceptor@hisasp.com

※添付資料の送信可能サイズは、10.0MBまでです。
添付するファイルは、最新のチェックデータでウイルスチェックを行ってください。

提出内容確認 戻る

操作説明

「参照」ボタン①をクリックします。※1

※1 10MB以内の単一ファイルを添付が可能です。
複数ファイル送付時は ZIP でのファイル圧縮をご検討ください
10MB以内に収まらない場合は、発注機関の指示に従って下さい。

項目説明

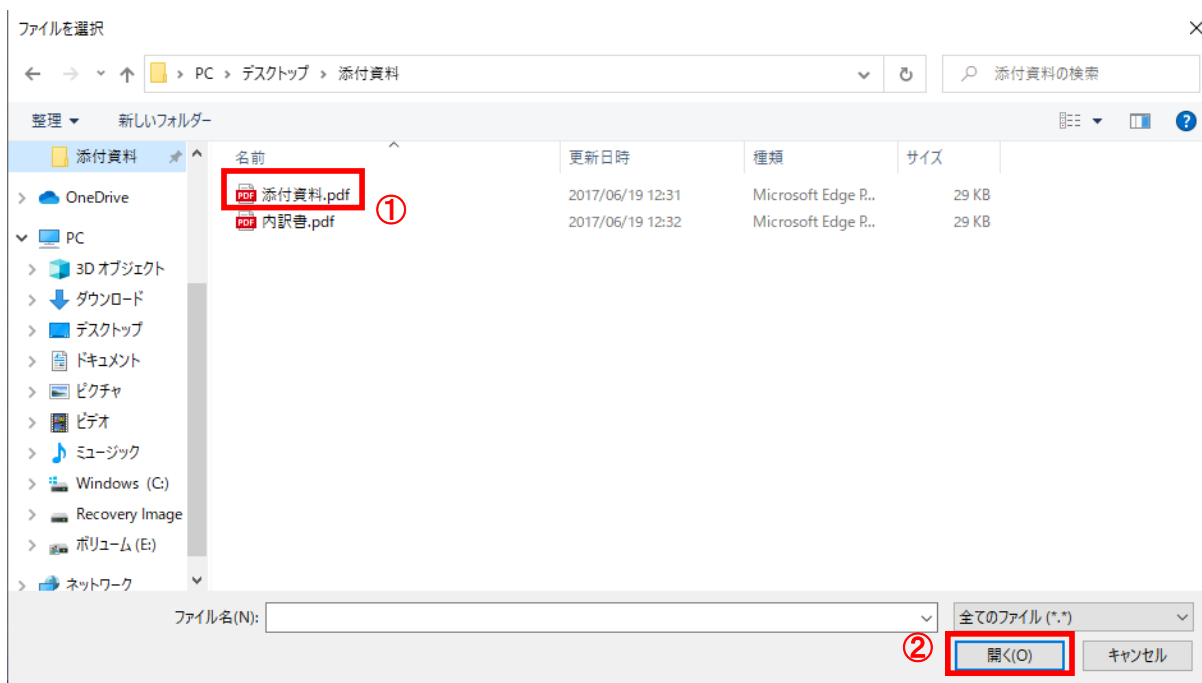
以下の項目については利用者登録済みの情報が既定値として表示されます。特に必要の無い場合は変更しないで下さい。

連絡先氏名 : 連絡先氏名を入力します。
連絡先電話番号 : 連絡先電話番号を入力します。
連絡先 E-Mail : 連絡先 E-Mail アドレスを入力します。

【ボタン】

「参照」ボタン : ファイル選択画面を表示します。
「提出内容確認」ボタン : 提出内容確認画面を表示します。
「戻る」ボタン : 前画面に戻ります。

(6) 添付資料選択画面(10MBまでファイル添付可能な場合)



操作説明

提出する添付ファイル①を選択し※1、「開く」ボタン②をクリックします。

※1 一度に複数ファイルを選択、またはフォルダ単位で選択することは出来ません。

(7) 証明書等提出画面の表示(10MBまでファイル添付可能な場合)
証明書を提出するために、必要な情報を入力する画面です。

〇〇〇〇市
契約担当
しめい 様

(株)テスト商会01
代表取締役社長
代表 1太郎

本件の入札に関し、入札に参加する義務を満たすことを証明するために証明書等を出します。

案件番号 : 999105010020240056
案件名称 : 0802 001
入札方式 : 一般競争・最低価格(名称変更)

添付資料.pdf

添付資料 :
※添付資料の送信可能サイズは、10.0MBまでです。
添付するファイルは、最新のチェックデータでウイルスチェックを行ってください。

<連絡先>
連絡先氏名 : ※※ 太郎
連絡先電話番号 : 03-0000-0000
連絡先FAX : 03-0000-0000
連絡先E-Mail : accepter@hisssp.com

①

操作説明

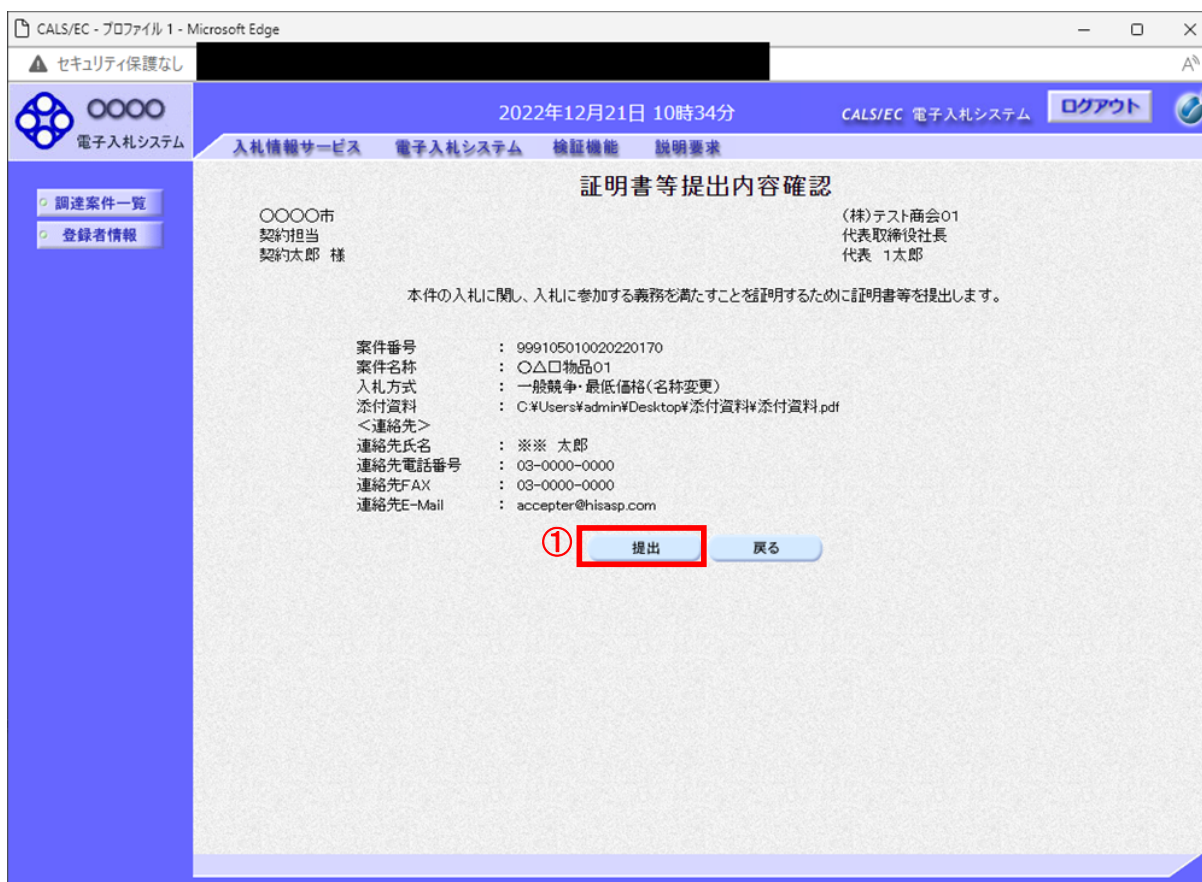
添付資料追加後、「提出内容確認」ボタン①をクリックします。

項目説明

- 「参照」ボタン : ファイル選択画面を表示します。
- 「提出内容確認」ボタン : 提出内容確認画面を表示します。
- 「戻る」ボタン : 前画面に戻ります。

(8) 証明書等の内容確認

証明書等の内容を確認後、提出するための画面です。



操作説明

提出内容を確認後、「提出」ボタン①をクリックします。

項目説明

- 「提出」ボタン : 証明書等を送信し、証明書等送信完了画面を表示します。
- 「戻る」ボタン : 前画面に戻ります。

(9) 証明書等送信完了の表示

正常に送信が完了すると、下記送信完了画面を表示します。



操作説明

「調達案件一覧」ボタン①をクリックして、調達案件一覧画面に遷移します。

項目説明

「調達案件一覧」ボタン : 調達案件一覧画面を表示します。

1. 2. 2. 2 証明書等受付票の確認

証明書等受付票の受領を確認後、本項の操作を行います。

※本通知が発行されると、登録されている連絡先メールアドレスに通知受領のお知らせメールが発行されます。

※本通知はシステムの自動発行ではなく発注者の操作で発行されるため、証明書等提出後、本通知受領までに時間を要する場合があります。

(1)通知書一覧画面への遷移

証明書を提出可能な案件を表示する一覧画面です。

調達案件一覧で参加したい案件を検索、表示します。

No.	特定調達案件	案件名称	進捗状況	証明書等/提案書等提出 再提出	入札書/見積書	辞退届	辞退申請書	通知書	状況確認	発注者からのアナウンス
1		○△□物品01	審査結果通知中	提出済				表示 未参照有り	表示	

操作説明

検索条件①を指定し、「検索」ボタン②をクリックします。

確認する案件列「通知書」欄の「表示」ボタン③をクリックします。

項目説明

「検索」ボタン : 現在設定されている条件で調達案件を検索します。

「<」ボタン : 前ページのデータを表示します。

「>」ボタン : 次ページのデータを表示します。

「表示」ボタン : 通知書一覧を表示します。

電子入札システム内に未参照の新しい通知書が届くと、「通知書」欄の「表示」ボタン下に「未参照有り」のコメントが表示されます。
全ての未参照の通知書の確認が完了すると、このコメントは消えます。

(2) 証明書等受付通知書の確認
各通知書を選択するための一覧画面です。

The screenshot shows a web browser window with the following elements:

- Browser: Microsoft Edge, URL: CALS/EC - プロファイル 1
- Security: セキュリティ保護なし
- Page Title: 電子入札システム
- Page Content: 2022年12月21日 10時39分, CALS/EC 電子入札システム, ログアウト
- Navigation: 入札情報サービス, 電子入札システム, 検証機能, 説明要求
- Left Menu: 調達案件一覧, 登録者情報
- Main Title: 通知書一覧
- Table:

通知書名	通知書発行日付	通知書確認
証明書等審査結果通知書	令和04年12月21日 (水) 10時37分	参照済
証明書等受付通知書 ①	令和04年12月21日 (水) 10時35分	参照済

Buttons: 戻る

操作説明

「証明書等受付通知書」リンク①をクリックします。

項目説明

「戻る」ボタン : 調達案件一覧画面に戻ります。

(3) 証明書等受付通知書の確認
証明書等受付通知書の確認画面です。



操作説明

印刷を行う場合、「印刷」ボタン①をクリックします。※1

※1 印刷ボタンをクリックしただけでは印刷されません。印刷用の別画面を表示します。

項目説明

「印刷」ボタン : 印刷用の別画面を表示します。
「戻る」ボタン : 前画面に戻ります。

(4) 証明書等受付通知書の印刷

証明書等受付通知書を印刷する画面です。

証明書等受付通知書

(株)テスト商会01
代表取締役社長
代表 1太郎 様

〇〇〇〇市
契約担当
契約太郎

下記の調達案件について、証明書等を受領いたしました。

記

案件番号	999105010020220170
案件名称	〇△□物品01
入札方式	一般競争・最低価格(名称変更)
受付日時	令和04年12月21日(水) 10時35分
受付番号	9991050100202201701200000

印刷 Ctrl+P

戻る Alt+左矢印

進む Alt+右方向キー

最新の情報に更新 Ctrl+R

名前を付けて保存 Ctrl+S

メディアをデバイスにキャスト

音声で読み上げる Ctrl+Shift+U

ページをコレクションに追加 >

共有

ページのソース表示 Ctrl+U

開発者ツールで調査する

操作説明

右クリックメニューの「印刷」①をクリックし、印刷完了後、「×」ボタン②をクリックし画面を閉じます。

1. 2. 2. 3 証明書等審査結果通知書の確認

証明書等審査結果通知書の受領を確認後、本項の操作を行います。

※本通知が発行されると、登録されている連絡先メールアドレスに通知受領のお知らせメールが発行されます。

※本通知はシステムの自動発行ではなく発注者の操作で発行されるため、証明書等提出後、受領までに時間を要する場合があります。

(1)通知書一覧画面への遷移

調達案件一覧で参加したい案件を検索、表示します。

The screenshot shows the '調達案件一覧' (Procurement Case List) page. The search criteria are: Contract Management No. (OΔ□), Bid Method (All), Department (General Affairs), and Location (All). The search button is circled in red and labeled ②. The search results table has one entry: 'OΔ□物品01' with a status of '審査結果通知中' (Under review). The '通知書' (Notification) column for this entry has a '表示' (Display) button circled in red and labeled ③, with a comment '未参照有り' (Not referenced) below it. The interface also shows a sidebar with '調達案件一覧' and '登録者情報' buttons, and a top navigation bar with '入札情報サービス', '電子入札システム', '検証機能', and '説明要求'.

操作説明

検索条件①を指定し、「検索」ボタン②をクリックします。

確認する案件列「通知書」欄の「表示」ボタン③をクリックします。

項目説明

「検索」ボタン : 現在設定されている条件で調達案件を検索します。

「<」ボタン : 前ページのデータを表示します。

「>」ボタン : 次ページのデータを表示します。

「表示」ボタン : 通知書一覧を表示します。

電子入札システム内に未参照の新しい通知書が届くと、「通知書」欄の「表示」ボタン下に「未参照有り」のコメントが表示されます。
全ての未参照の通知書の確認が完了すると、このコメントは消えます。

(2) 証明書等審査結果通知書の確認
証明書等審査結果通知書を確認するための一覧画面です。

The screenshot shows a web browser window with the title 'CALS/EC - プロファイル 1 - Microsoft Edge'. The page header includes the date and time '2022年12月21日 10時39分' and the system name 'CALS/EC 電子入札システム'. The main content area is titled '通知書一覧' and contains a table with the following data:

通知書名	通知書発行日付	通知書確認
証明書等審査結果通知書 ①	令和04年12月21日 (水) 10時37分	参照済
証明書等受付通知書	令和04年12月21日 (水) 10時35分	参照済

Below the table is a button labeled '戻る'.

操作説明

「証明書等審査結果通知書」リンク①をクリックします。

項目説明

「戻る」ボタン : 調達案件一覧画面に戻ります。

(3) 証明書等審査結果通知書の確認
証明書等審査結果通知書の確認画面です。

Microsoft Edge
セキュリティ保護なし
2022年12月21日 10時39分
CALS/EC 電子入札システム ログアウト

電子入札システム
入札情報サービス 電子入札システム 検証機能 説明要求

証明書等審査結果通知書

(株)テスト商会01
代表取締役社長
代表 1太郎 様

〇〇〇〇市
契約担当
契約太郎

このたびは提出された証明書等の審査結果について、下記の通り通知いたします。

記

案件番号	999105010020220170
案件名称	〇△口物品01
入札方式	一般競争・最低価格(名称変更)
入札書締切日時	令和04年12月21日(水) 16時00分
開札日時	令和04年12月21日(水) 16時01分
証明書等受付日時	令和04年12月21日(水) 10時35分
審査結果	合格
理由	

① 印刷 戻る

操作説明

印刷を行う場合は、「印刷」ボタン①をクリックします。※1

※1 印刷ボタンをクリックしただけでは印刷されません。印刷用の別画面を表示します。

項目説明

「印刷」ボタン : 印刷用の別画面を表示します。
「戻る」ボタン : 前画面に戻ります。

(4) 証明書等審査結果通知書の印刷
証明書等審査結果通知書を印刷する画面です。



操作説明

右クリックメニューの「印刷」①をクリックし、印刷完了後、「×」ボタン②をクリックし画面を閉じます。

1.2.3 入札書提出作業

「証明書等審査結果通知書(合格)」を受領し、「証明書等受付締切日時」以降、入札書の提出が可能になります。

(1) 調達案件一覧の表示

調達案件一覧で参加したい案件を検索、表示します。

The screenshot shows the '調達案件一覧' (Procurement Case List) page in the CALS/EC system. The search criteria are set to '契約管理番号' (Contract Management Number) with the value 'OΔ口物品01'. The search button is circled in red and labeled with a circled '2'. The table below shows one case with the '提出' (Submit) button circled in red and labeled with a circled '3'.

No.	特定調達案件	案件名称	進捗状況	証明書等/ 提案書等	入札書/ 見積書	辞退届	辞退 申請書	通知書	状況 確認	発注者から のアナウンス
1		OΔ口物品01	審査結果通知中	提出済	提出	提出		表示 未参照有り	表示	

操作説明

検索条件①を指定し、「検索」ボタン②をクリックし対象の案件を検索します。

参加したい案件列-「入札書/見積書」欄の、「提出」ボタン③※1をクリックします。

※1 辞退届を提出する場合は、辞退したい案件列-「辞退届」欄の、「提出」ボタンから提出してください。

項目説明

- 「検索」ボタン : 現在設定されている条件で調達案件を検索します。
- 「<」ボタン : 前ページのデータを表示します。
- 「>」ボタン : 次ページのデータを表示します。
- 「提出」ボタン : 入札書提出画面を表示します。

※発注機関毎の設定により、内訳書提出有りの案件の入札書の提出時に「3MB」もしくは「10MB」の容量までファイルを添付することが可能です。添付上限容量はシステム画面の注釈からご確認頂けます。
発注機関の設定に応じた以下の手順をご参照ください。

- ・3MBまでファイル添付可能な場合：(2)～(4)
- ・10MBまでファイル添付可能な場合：(5)～(7)

(2)入札書の表示(3MBまでファイル添付可能な場合)
入札書を提出するために、必要な情報を入力する画面です。

操作説明

入札金額①、くじ入力番号②※1を入力後、「参照」ボタン③※2をクリックします。

※1 くじ入力番号には、000～999 の 3 桁の任意の数字を入力します。
尚、電子くじを「使用しない」として登録された案件の場合、くじ入力番号欄は表示されません。

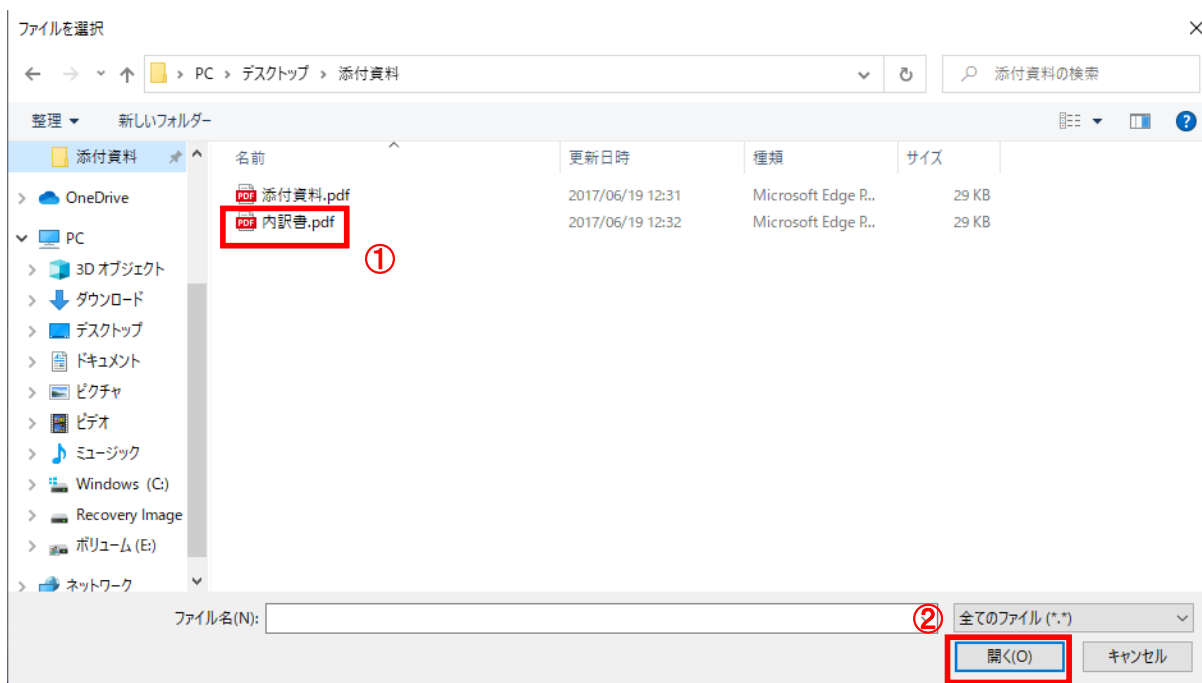
※2 内訳書無しの場合、添付欄は表示されません。
内訳書ファイルは単一ファイル、3MBまで添付可能です。
複数ファイル送付時は ZIP でのファイル圧縮をご検討ください
合計 3MBに収まらない場合は、発注機関の指示に従って下さい。

項目説明

- 「添付資料追加」ボタン：参照ボタンで選択したファイルを内訳書資料として追加します。
- 「参照」ボタン：ファイル選択画面を表示します。
- 「削除」ボタン：内訳書資料として追加したファイルを削除します。

「提出内容確認」ボタン : 提出内容確認画面を表示します。
「戻る」ボタン : 前画面に戻ります。

(3)内訳書の追加画面(3MBまでファイル添付可能な場合)



操作説明

提出する添付ファイル①を選択し、「開く」ボタン②をクリックします。

(4)入札書の提出(3MBまでファイル添付可能な場合)
入札書を提出するために、必要な情報を入力する画面です。

CALS/EC - プロファイル 1 - Microsoft Edge

セキュリティ保護なし

2022年12月21日 10時40分

CALS/EC 電子入札システム ログアウト

電子入札システム

入札情報サービス 電子入札システム 検証機能 説明要求

入札書提出

〇〇〇〇市
契約担当
契約太郎 様

(株)テスト商会01
代表取締役社長
代表 1太郎

本件入札に関する入札説明書及び契約案項を熟知し下記の金額により入札いたします。

案件番号 : 999105010020220170
案件名称 : 〇△口物品01
入札方式 : 一般競争・最低価格(名称変更)
入札執行回数 : 1回目
入札金額 : 円(税抜き) 60,000 円(税抜き)
6万 円(税抜き)

くじ入力番号 :

内訳書 :

※ 送信可能な添付資料の数は1ファイルです。

※ 添付資料の送信可能サイズは、zip圧縮した状態で3.0MBまでです。
添付するファイルは、最新のチェックデータでウイルスチェックを行ってください。

<連絡先>
氏名 :
電話番号 :
FAX :
E-Mail :

操作説明

ファイルを選択後、「添付資料追加」ボタン①をクリックし内訳書ファイルを確認します。
内訳書ファイルを確認後、「提出内容確認」ボタン②をクリックします。

項目説明

- 「添付資料追加」ボタン : 参照ボタンで選択したファイルを入札書資料として追加します。
- 「参照」ボタン : ファイル選択画面を表示します。
- 「削除」ボタン : 入札書資料として追加したファイルを削除します。
- 「提出内容確認」ボタン : 提出内容確認画面を表示します。
- 「戻る」ボタン : 前画面に戻ります。

(5)入札書の表示(10MBまでファイル添付可能な場合)
入札書を提出するために、必要な情報を入力する画面です。

〇〇〇〇市
契約担当
しめい 様

(株)テスト商会01
代表取締役社長
代表 1太郎

本件入札に関する入札説明書及び契約条項を熟知し下記の金額より入札いたします。

案件番号 : 999105010020240056
案件名称 : 0802_001
入札方式 : 一般競争・最低価格(名称変更)
入札執行回数 : 1回目
入札金額 ①: 円(税抜き) 円(税抜き)

くじ入力番号 ②: 円(税抜き)

内訳書 : 参照 ③

※内訳書の送信可能サイズは、10.0MBまでです。
添付するファイルは、最新のチェックデータでウイルスチェックを行ってください。

<連絡先>
氏名 : ※※ 太郎
電話番号 : 03-0000-0000
FAX : 03-0000-0000
E-Mail : accepter@hisasp.com

提出内容確認 戻る

操作説明

入札金額①、くじ入力番号②※1を入力後、「参照」ボタン③※2をクリックします。

※1 くじ入力番号には、000～999 の3桁の任意の数字を入力します。
尚、電子くじを「使用しない」として登録された案件の場合、くじ入力番号欄は表示されません。

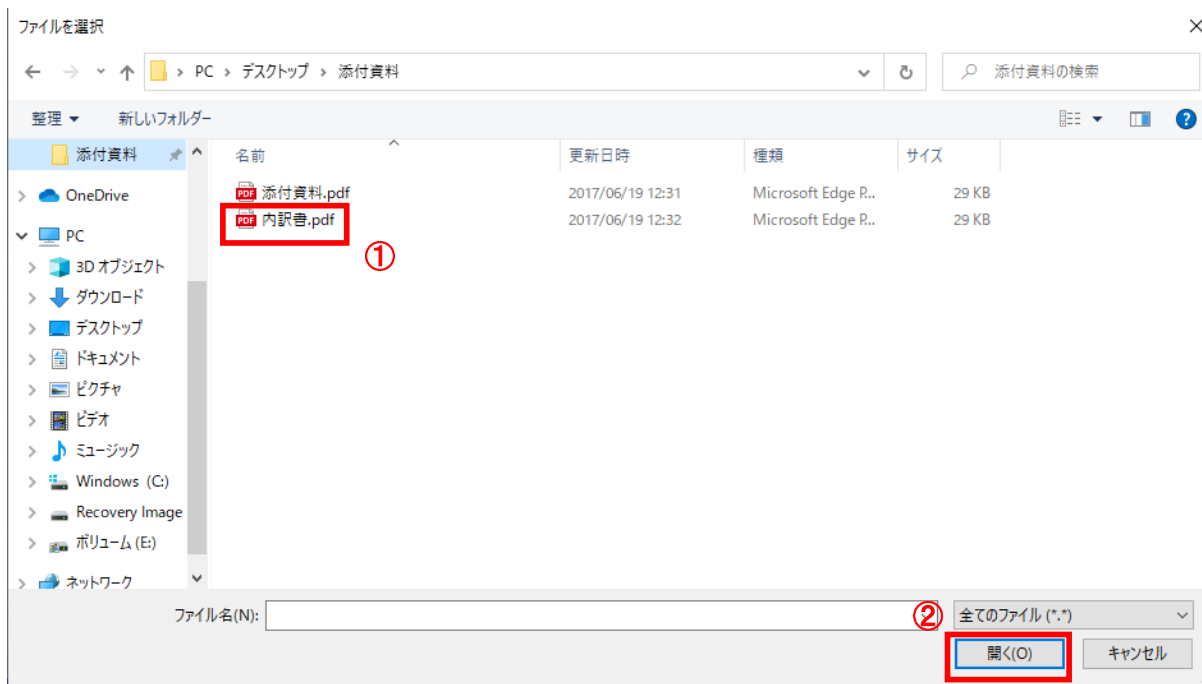
※2 内訳書無しの案件の場合、添付欄は表示されません。
内訳書ファイルは単一ファイル、10MBまで添付可能です。
複数ファイル送付時は ZIP でのファイル圧縮をご検討ください
合計 10MBに収まらない場合は、発注機関の指示に従って下さい。

項目説明

「添付資料追加」ボタン : 参照ボタンで選択したファイルを内訳書資料として追加します。

- 「参照」ボタン : ファイル選択画面を表示します。
「削除」ボタン : 内訳書資料として追加したファイルを削除します。
「提出内容確認」ボタン : 提出内容確認画面を表示します。
「戻る」ボタン : 前画面に戻ります。

(6)内訳書の追加画面(10MBまでファイル添付可能な場合)



操作説明

提出する添付ファイル①を選択し、「開く」ボタン②をクリックします。

(7)入札書の提出(10MBまでファイル添付可能な場合)
入札書を提出するために、必要な情報を入力する画面です。

2024年08月02日 18時20分 CALS/EC 電子入札システム ログアウト

入札情報サービス 電子入札システム 検証機能 説明要求

入札書提出

〇〇〇〇市 (株)テスト商会01
契約担当 代表取締役社長
しめい様 代表 1太郎

本件入札に関する入札説明書及び契約条件を熟知し下記の金額により入札いたします。

案件番号 : 999105010020240056
案件名称 : 0802_001
入札方式 : 一般競争・最低価格(名称変更)
入札執行回数 : 1回目
入札金額 : 円(税抜き) 100,000 円(税抜き)
10万 円(税抜き)

<じ入力番号> :
内訳書 :
※内訳書の送信可能サイズは、10.0MBまでです。
添付するファイルは、最新のチェックデータでウイルスチェックを行ってください。

<連絡先>
氏名 :
電話番号 :
FAX :
E-Mail :

①

操作説明

「提出内容確認」ボタン①をクリックします。

項目説明

- 「参照」ボタン : ファイル選択画面を表示します。
- 「提出内容確認」ボタン : 提出内容確認画面を表示します。
- 「戻る」ボタン : 前画面に戻ります。

(8) 入札書の内容確認

入札書の内容を確認後、提出するための画面です。

CALS/EC - プロファイル 1 - Microsoft Edge

セキュリティ保護なし

〇〇〇〇 電子入札システム

2022年12月21日 10時40分

CALS/EC 電子入札システム ログアウト

入札情報サービス 電子入札システム 検証機能 説明要求

入札書提出内容確認

〇〇〇〇市
契約担当
契約太郎 様

(株)テスト商会01
代表取締役社長
代表 1太郎

本件入札に関する入札説明書及び契約条件を熟知し下記の金額により入札いたします。

案件番号 : 999105010020220170
案件名称 : 〇△□物品01
入札方式 : 一般競争・最低価格(名称変更)
入札執行回数 : 1回目
入札金額 : **60,000 円(税抜き)**
 : **(6万 円(税抜き))**

くじ入力番号 : 123
内訳書 : C:\Users\admin\Desktop\添付資料\内訳書.pdf
<連絡先>
氏名 : ※※ 太郎
電話番号 : 03-0000-0000
FAX : 03-0000-0000
E-Mail : accepter@hisasp.com

印刷を行ってから、提出ボタンを押下してください

印刷 提出 戻る

①

操作説明

内容を確認し、「印刷」ボタン①をクリックします。※1※2

※1 一度入札書を提出すると、以降入札金額など内容を確認する事が出来なくなります。必要であれば必ず本画面で印刷を行ってください。

※2 印刷ボタンをクリックしただけでは印刷されません。印刷用の別画面を表示します。

項目説明

- 「印刷」ボタン : 印刷用の別画面を表示します。
- 「提出」ボタン : 入札書を提出します。
- 「戻る」ボタン : 前画面に戻ります。

(9) 入札書の印刷

入札書を印刷する画面です。

The screenshot shows a Microsoft Edge browser window with the address bar displaying "about:blank". The page content is titled "入札書提出内容確認" (Bid Submission Confirmation). It includes the following information:

〇〇〇〇市
契約担当
契約太郎 様

(株)テスト商会〇1
代表取締役社長
代表 1太郎

本件入札に関する入札説明書及び契約条項を熟知し下記の金額により入札いたします。

案件番号 : 999105010020220170
案件名称 : 〇△□物品〇1
入札方式 : 一般競争・最低価格(名称変更)
入札執行回数 : 1 回目
入札金額 : **60,000 円(税抜き)**
 : **(6万 円(税抜き))**

<じ入力番号 : 123
内訳書 : C:\Users\admin\Desktop\添付資料\内訳書.pdf
<連絡先>
氏名 : ※※ 太郎
電話番号 : 03-0000-0000
FAX : 03-0000-0000
E-Mail : accepter@hisasp.com

A right-click context menu is open on the right side of the page, with the "印刷" (Print) option highlighted by a red box and a circled "1". The "閉じる" (Close) button in the browser window's title bar is also highlighted by a red box and a circled "2".

操作説明

右クリックメニューの「印刷」①をクリックし、印刷完了後、「×」ボタン②をクリックし画面を閉じます。

(10)入札書の提出

入札書の提出を行います。



操作説明

「提出」ボタン①をクリックします。※1

確認ダイアログ(A)が表示されますので、「OK」ボタン②をクリックします。

※1 入札書は一度提出すると内容の確認、修正、再提出が一切出来ません。ご注意ください。

項目説明

- 「印刷」ボタン : 印刷用の別画面を表示します。
- 「提出」ボタン : 提出確認のダイアログを表示します。
- 「戻る」ボタン : 前画面に戻ります。
- 「OK」ボタン : 発注者に入札書を提出します。
- 「キャンセル」ボタン : 入札書提出確認画面に戻ります。

(11)入札書送信完了画面の表示

正常に送信が完了すると、下記送信完了画面を表示します。



項目説明

「調達案件一覧」ボタン : 調達案件一覧画面を表示します。

1.2.4 入札書提出後の作業

1.2.4.1 入札書受付票の確認

入札書の提出が完了すると、「入札書受付票」がシステムより自動発行されます。
本通知書を受領後、本項の操作を行います。

※本通知が発行されると、登録されている連絡先メールアドレスに通知受領のお知らせメールが発行され
ます。

(1) 調達案件一覧の表示

調達案件一覧で参加したい案件を検索、表示します。

調達案件一覧

調達案件検索

契約管理番号 ※完全一致検索

案件番号

案件名称 O△□物品01

入札方式 全て

案件担当部署 総務部

課所 全て

入札書締切日時 ~

開札日時 ~

表示件数 10

案件表示順序 案件番号

昇順

降順

No.	特定 調達案件	案件名称	進捗状況	証明書等/ 提案書等	入札書 見積書	辞退届	辞退 申請書	通知書	状況 確認	発注者から の アナウンス
1		O△□物品01	入札書/ 見積書受付中	提出済	提出済		提出	表示 未参照有り	表示	

操作説明

検索条件①を指定し、「検索」ボタン②をクリックし対象の案件を検索します。
確認する案件列-「通知書」欄の「表示」ボタン③をクリックします。

項目説明

- 「検索」ボタン : 現在設定されている条件で調達案件を検索します。
- 「<」ボタン : 前ページのデータを表示します。
- 「>」ボタン : 次ページのデータを表示します。
- 「表示」ボタン : 通知書一覧を表示します。

電子入札システム内に未参照の新しい通知書が届くと、「通知書」欄の「表示」ボタン下
に「未参照有り」のコメントが表示されます。
全ての未参照の通知書の確認が完了すると、このコメントは消えます。

(2) 入札書受付票の確認

入札書受付票を確認するための一覧画面です。

通知書一覧

執行回数	通知書名	通知書発行日付	通知書確認
1	入札締切通知書	令和04年12月21日(水) 11時01分	未参照
	入札書受付票 ①	令和04年12月21日(水) 10時55分	未参照
	通知書名	通知書発行日付	通知書確認
	日時変更通知書	令和04年12月21日(水) 11時01分	未参照
	証明書等審査結果通知書	令和04年12月21日(水) 10時37分	参照済
	証明書等受付通知書	令和04年12月21日(水) 10時35分	参照済

戻る

操作説明

「入札書受付票」リンク①をクリックします。

項目説明

「戻る」ボタン : 調達案件一覧画面に戻ります。

(3)入札書受付票の確認
入札書受付票の確認画面です。



操作説明

印刷を行う場合、「印刷」ボタン①をクリックします。※1

※1 印刷ボタンをクリックしただけでは印刷されません。印刷用の別画面を表示します。

項目説明

「印刷」ボタン : 印刷用の別画面を表示します。
「戻る」ボタン : 前画面に戻ります。

(4) 入札書受付票の印刷

入札書受付票を印刷する画面です。

The screenshot shows a Microsoft Edge browser window with the address bar displaying "about:blank". The page content is titled "入札書受付票" (Bid Receipt Form). It contains the following information:

(株)テスト商会01
代表取締役社長
代表 1太郎 様

〇〇〇〇市
契約担当
契約太郎

下記の案件について下記の日時に入札書を受領しました。

記

案件番号	999105010020220170
案件名称	○△□物品01
入札執行回数	1回目
受領番号	9991050100202201703100010000
入札書提出日時	令和04年12月21日 10時40分33秒
受付日時	令和04年12月21日 10時55分45秒
くじ入力番号	123
乱数	000
くじ番号	123

※電子くじの応札順序は入札書提出日時を使用します。

A right-click context menu is open on the right side of the page, with the "印刷" (Print) option highlighted by a red box and a circled "1". The "閉じる" (Close) button in the browser window is also highlighted with a red box and a circled "2".

操作説明

右クリックメニューの「印刷」①をクリックし、印刷完了後、「×」ボタン②をクリックし画面を閉じます。

1.2.4.2 入札締切通知書の確認

入札締切が執行されると、入札締切通知書が発行されます。
本通知書を受領後、本項の操作を行います。

※本通知が発行されると、登録されている連絡先メールアドレスに通知受領のお知らせメールが発行されます。

(1) 調達案件一覧の表示

調達案件一覧で参加したい案件を検索、表示します。

The screenshot shows the '調達案件一覧' (Procurement Case List) page in the CALS/EC system. The search criteria are set to '契約管理番号' (Contract Management Number) and 'O△□物品01'. The search button is circled in red and labeled ②. The search results table shows one case with a '表示' (Display) button circled in red and labeled ③, and a comment '未参照有り' (Not referenced) below it.

No.	特定調達案件	案件名称	進捗状況	証明書等/ 提案書等	入札書 見積書	辞退届	辞退 申請書	通知書	状況 確認	発注者から の アナウンス
1		O△□物品01	入札書/ 見積書受付中	提出 再提出	提出済		提出	表示 未参照有り	表示	

操作説明

検索条件①を指定し、「検索」ボタン②をクリックし対象の案件を検索します。
確認する案件列-「通知書」欄の「表示」ボタン③をクリックします。

項目説明

- 「検索」ボタン : 現在設定されている条件で調達案件を検索します。
- 「<」ボタン : 前ページのデータを表示します。
- 「>」ボタン : 次ページのデータを表示します。
- 「表示」ボタン : 通知書一覧を表示します。

電子入札システム内に未参照の新しい通知書が届くと、「通知書」欄の「表示」ボタン下に「未参照有り」のコメントが表示されます。
全ての未参照の通知書の確認が完了すると、このコメントは消えます。

(2)入札締切通知書の確認
入札締切通知書を確認するための一覧画面です。

通知書一覧

執行回数	通知書名	通知書発行日付	通知書確認
1	入札締切通知書 ①	令和04年12月21日(水) 11時01分	未参照
	入札書受付票	令和04年12月21日(水) 10時55分	未参照

通知書名	通知書発行日付	通知書確認
日時変更通知書	令和04年12月21日(水) 11時01分	未参照
証明書等審査結果通知書	令和04年12月21日(水) 10時37分	参照済
証明書等受付通知書	令和04年12月21日(水) 10時35分	参照済

戻る

操作説明

「入札締切通知書」リンク①をクリックします。

項目説明

「戻る」ボタン : 調達案件一覧画面に戻ります。

(3)入札締切通知書の確認
入札締切通知書の確認画面です。



操作説明

印刷を行う場合、「印刷」ボタン①をクリックします。※1

※1 印刷ボタンをクリックしただけでは印刷されません。印刷用の別画面を表示します。

項目説明

「印刷」ボタン : 印刷用の別画面を表示します。
「戻る」ボタン : 前画面に戻ります。

(4)入札締切通知書の印刷
入札締切通知書を印刷する画面です。

The screenshot shows a Microsoft Edge browser window with the address bar displaying 'about:blank'. The main content area is titled '入札締切通知書' (Bidding Deadline Notice). The notice is addressed to '(株)テスト商会01 代表取締役社長 代表 1太郎 様' (Mr. Ichitaro, Representative Director, Test Chamber 01) and is from '〇〇〇〇市 契約担当 契約太郎' (City of OOOO, Contract Officer, Contract Taro). The notice states: '下記の調達案件について、入札書の受付を締め切りましたので通知いたします。' (Regarding the procurement case below, the bid submission has been closed, so we are notifying you.)

The notice details are as follows:

案件番号	999105010020220170
案件名称	○△□物品01
入札方式	一般競争・最低価格(名称変更)
入札執行回数	1回目
入札締切発行日時	令和04年12月21日(水)11時00分
開札予定日時	令和04年12月21日(水)16時01分

A right-click context menu is open on the right side of the page. The '印刷' (Print) option is highlighted with a red box and a circled '1'. The 'X' button in the browser's top right corner is also highlighted with a red box and a circled '2'.

操作説明

右クリックメニューの「印刷」①をクリックし、印刷完了後、「×」ボタン②をクリックし画面を閉じます。

1. 2. 4. 3 落札通知書の確認

落札判定登録が行われると、落札通知書が発行されます。
本通知書を受領後、本項の操作を行います。

※本通知が発行されると、登録されている連絡先メールアドレスに通知受領のお知らせメールが発行されます。

(1) 調達案件一覧の表示

調達案件一覧で参加したい案件を検索、表示します。

The screenshot shows the '調達案件一覧' (Procurement Cases List) page. The search filters are highlighted with a red box and labeled ①. The search results table is shown below, with the '表示' (Display) button in the '通知書' (Notification) column highlighted with a red box and labeled ③. The table has the following columns: No., 特定調達案件 (Specified Procurement Case), 案件名称 (Case Name), 進捗状況 (Progress Status), 証明書等提出/再提出 (Certificate etc. Submission/Resubmission), 入札書見積書 (Bid/Estimate), 辞退届 (Resignation Notice), 辞退申請書 (Resignation Application), 通知書 (Notification), 状況確認 (Status Confirmation), and 発注者からのアナウンス (Announcement from Issuer).

No.	特定調達案件	案件名称	進捗状況	証明書等提出/再提出	入札書見積書	辞退届	辞退申請書	通知書	状況確認	発注者からのアナウンス
1		○△□物品01	結果通知書発行済	提出済	提出済			表示 未参照有り	表示	

操作説明

検索条件①を指定し、「検索」ボタン②をクリックし対象の案件を検索します。
確認する案件列-「通知書」欄の「表示」ボタン③をクリックします。

項目説明

- 「検索」ボタン : 現在設定されている条件で調達案件を検索します。
- 「<」ボタン : 前ページのデータを表示します。
- 「>」ボタン : 次ページのデータを表示します。
- 「表示」ボタン : 通知書一覧を表示します。

電子入札システム内に未参照の新しい通知書が届くと、「通知書」欄の「表示」ボタン下に「未参照有り」のコメントが表示されます。
全ての未参照の通知書の確認が完了すると、このコメントは消えます。

(2) 落札通知書の確認

落札通知書を確認するための一覧画面です。

The screenshot shows the '通知書一覧' (Notification List) page in the CALS/EC system. The page header includes the date and time '2023年01月24日 12時42分' and the system name 'CALS/EC 電子入札システム'. The left sidebar contains navigation links for '調達案件一覧' and '登録者情報'. The main content area displays a table of notification messages.

執行回数	通知書名	通知書発行日付	通知書確認
1	落札通知書 ①	令和05年01月24日 (火) 12時40分	未参照
	入札締切通知書	令和05年01月24日 (火) 11時49分	未参照
	入札書受付票	令和05年01月24日 (火) 11時44分	未参照

通知書名	通知書発行日付	通知書確認
日時変更通知書	令和05年01月24日 (火) 11時49分	未参照
証明書等審査結果通知書	令和05年01月24日 (火) 11時41分	未参照
証明書等受付通知書	令和05年01月24日 (火) 11時39分	未参照

At the bottom of the table, there is a button labeled '戻る' (Back).

操作説明

「落札通知書」リンク①をクリックします。

項目説明

「戻る」ボタン : 調達案件一覧画面に戻ります。

(3) 落札通知書の確認

落札通知書の確認画面です。



操作説明

印刷を行う場合、「印刷」ボタン①をクリックします。※1

※1 印刷ボタンをクリックしただけでは印刷されません。印刷用の別画面を表示します。

項目説明

「印刷」ボタン : 印刷用の別画面を表示します。
「戻る」ボタン : 前画面に戻ります。

(4) 落札通知書の印刷

落札通知書を印刷する画面です。



操作説明

右クリックメニューの「印刷」①をクリックし、印刷完了後、「×」ボタン②をクリックし画面を閉じます。